

Triple Motion





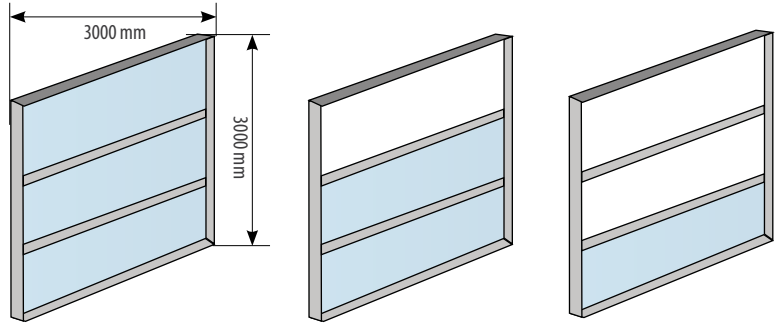
Triple Motion

Dimensions in mm Boyutlar mm



Triple Motion Auto Glass System; consists of 3 modules. One module is fixed and the other two are movable. 1/3 of total height act as a fixed parapet and 2/3 is movable.

Triple Motion Otomatik Cam Sistemi; 3 modülden oluşmaktadır. Bu modüllerden birisi sabit, diğer ikisi hareketlidir. Toplam yüksekliğin 1/3 'ü sabit parapet görevi görürken 2/3'ü hareketlidir.

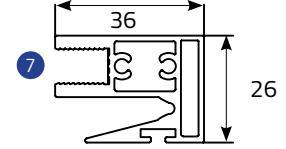
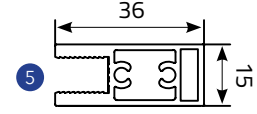
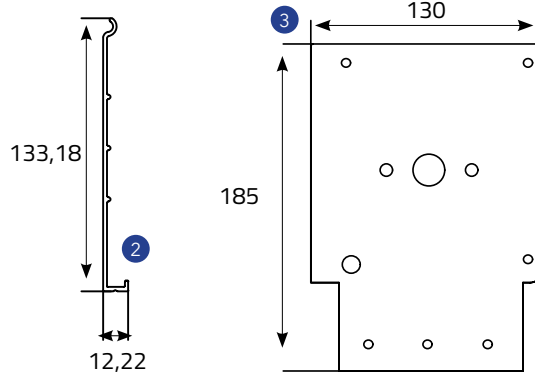
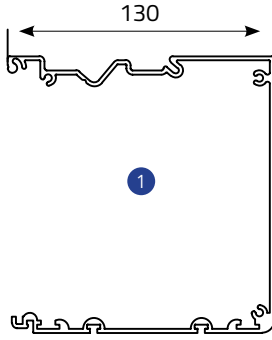


COLORS RENKLER

9016 1013 8017 9005 9006 7043 7016

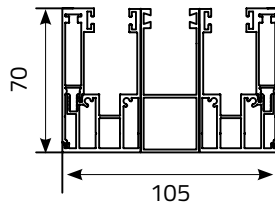
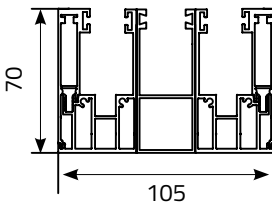
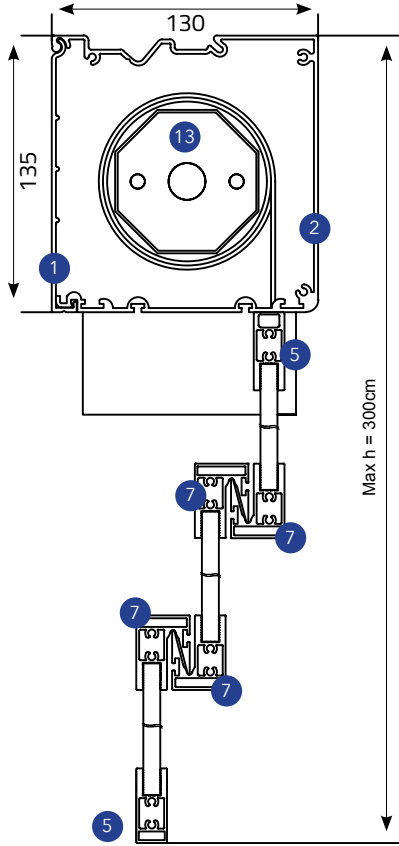
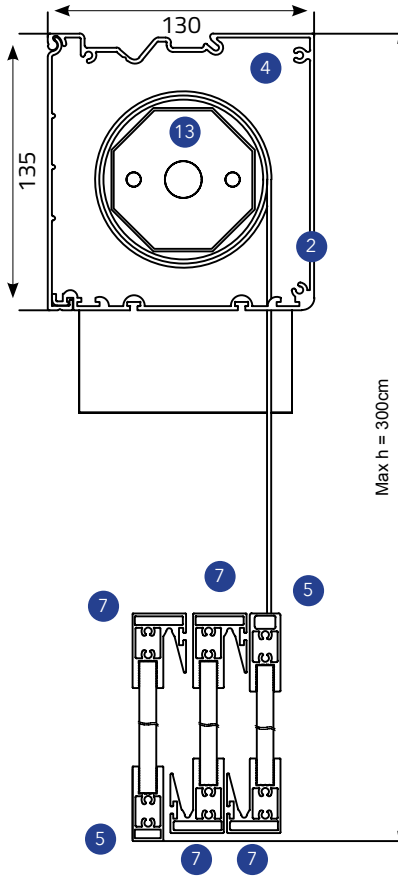
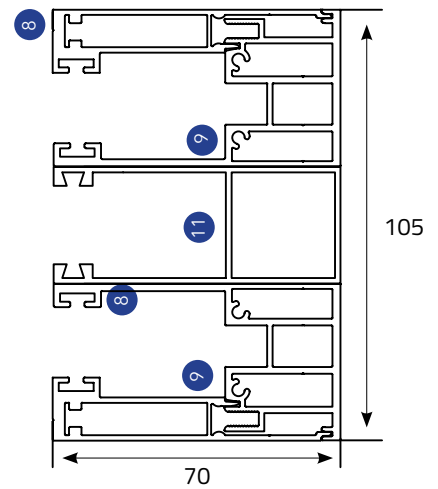
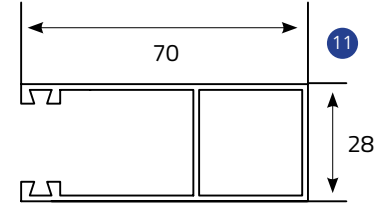
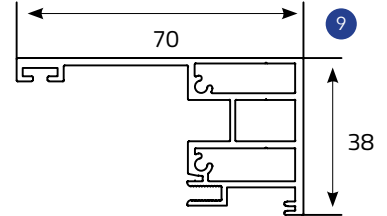
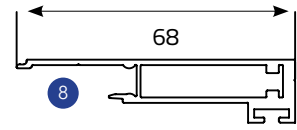


Other Colors +10%
Diğer Renkler +%10



System Open / Sistem Açık

System Closed / Sistem Kapalı



Technical Legend / Teknik Tanım

- 1 Box Kasa
- 2 Box Cover Kasa Kapağı
- 3 Box Ears Kasa Kulağı
- 4 Box Holder Kasa Tutucusu
- 5 Düz Çıta
- 6 Sabit Cam Üst Profili
- 7 Tırnaklı Çıta

- 8 Rail Cover Ray Kapağı
- 9 Rail Profile Ray Profili
- 10 Sabit Cam Profil
- 11 Sabit Cam Çıtası
- 12 Montaj

- H1 Back Height Arka Yükseklik
- H2 Frontal Height Ön Yükseklik
- S Projection Açılım
- P Eğim Inclination
- L Width Genişlik
- X Packing Paketleme